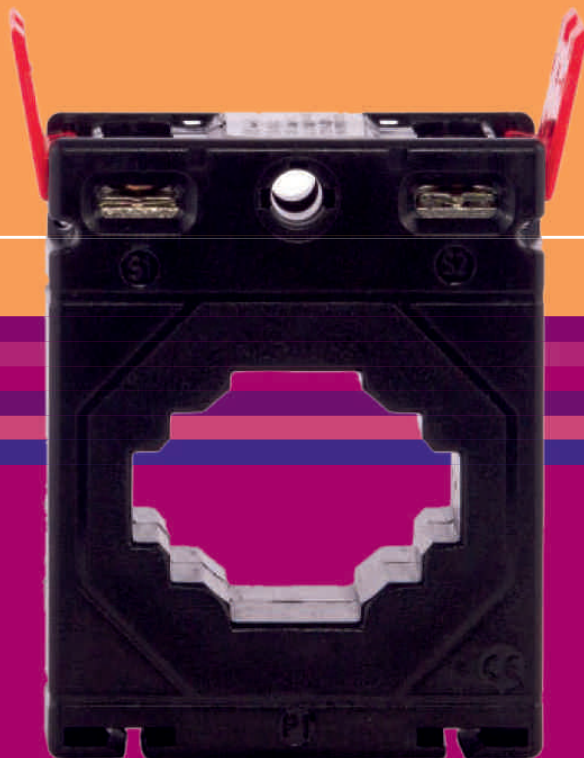


- Przekładniki prądowe
CTR



ETI

ETI Polam Sp. z o.o.

ul. Jana Pawła II 18

06-100 Pultusk

Tel. + 48 23 691 93 00

Fax + 48 23 691 93 60

INFOLINIA: +48 801 501 571

etipolam@etipolam.com.pl

www.etipolam.com.pl

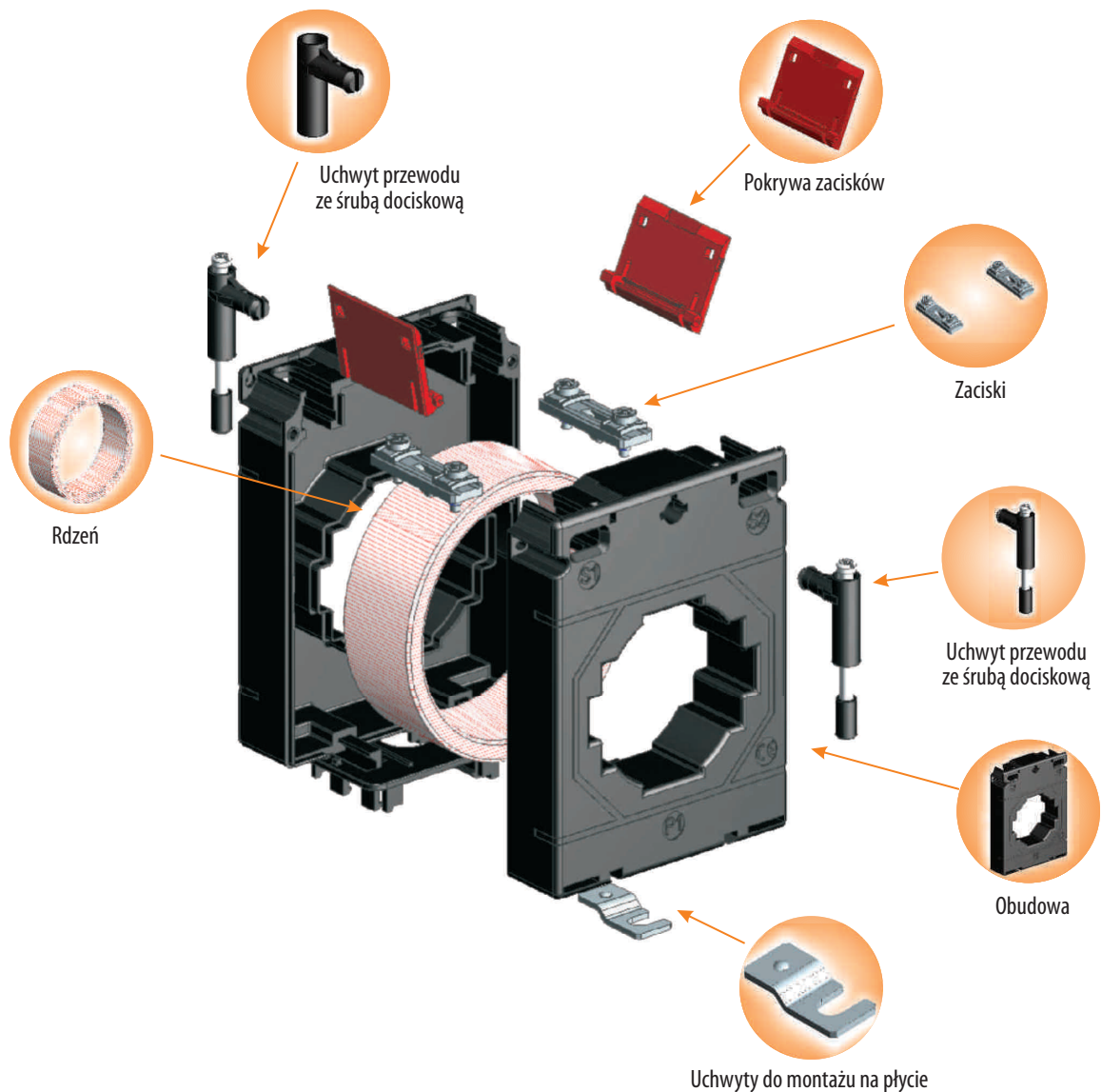
Przekładniki prądowe CTR

Zastosowanie

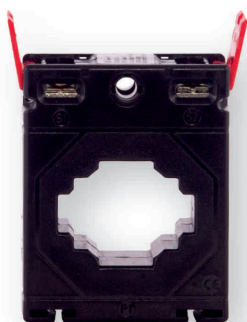
Systemy kontrolno-pomiarowe: analizatory parametrów sieci, układy automatycznej korekcji współczynnika mocy (PFC)

Cechy

- Zaciski przyłączeniowe z pokrywą (IP20) do uniwersalnego podłączenia, bez konieczności używania dedykowanych końcówek kablowych
- Montaż bezpośrednio na szynie prądowej lub płycie montażowej za pomocą dołączonych uchwytów
- Zgodność z normą: PN-EN 61869-2



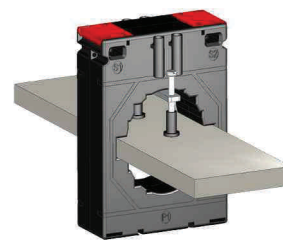
Dane techniczne



Przekładniki prądowe	
Zgodność z normami	IEC 61869, IEC/EN 60044-1, BS 3938
Obudowa	Poliwęglan z włóknem szklanym 10%, odporność ogniowa UL 94V-0
Klasa izolacji	E (120°C max)
Napięcie systemu	720 V max
Napięcie testowe	4kV 50 Hz / 1 min
Częstotliwość	50 Hz or 60 Hz w zakresie prądu pierwotnego od 1 A do 7500A
Prąd po stronie wtórnej	5 A
Temperatura pracy	-20°C ... +45°C
Temperatura przechowywania	-50°C ... +80°C
Termiczny prąd zwarciaowy (I _{th})	60 x I _n
Dynamiczny prąd zwarciaowy (I _{dyn})	2.5 x I _{th}

Przekładniki prądowe

Typ	Nr kodowy	Przekładnia	Moc [VA]	Klasa	Waga (kg)	Pakowanie (szt.)
CTR-30 50/5 1,25VA CL.1	004805500	50/5	1,25	1	0,365	1/63
CTR-30 60/5 1,5VA CL.1	004805501	60/5	1,5	1	0,365	1/63
CTR-30 75/5 1,5VA CL.1	004805502	75/5	1,5	1	0,365	1/63
CTR-30 80/5 2VA CL.1	004805503	80/5	2	1	0,365	1/63
CTR-30 100/5 1,5VA CL.0,5	004805504	100/5	1,5	0,5	0,365	1/63
CTR-30 120/5 2,5VA CL.0,5	004805505	120/5	2,5	0,5	0,365	1/63
CTR-30 125/5 2,5VA CL.0,5	004805506	125/5	2,5	0,5	0,365	1/63
CTR-30 150/5 3,75VA CL.0,5	004805507	150/5	3,75	0,5	0,365	1/63
CTR-30 200/5 5VA CL.0,5	004805508	200/5	5	0,5	0,365	1/63
CTR-30 250/5 5VA CL.0,5	004805509	250/5	5	0,5	0,365	1/63
CTR-30 300/5 5VA CL.0,5	004805510	300/5	5	0,5	0,365	1/63
CTR-30 400/5 7,5VA CL.0,5	004805511	400/5	7,5	0,5	0,365	1/63
CTR-30 500/5 10VA CL.0,5	004805512	500/5	10	0,5	0,365	1/63
CTR-30 600/5 15VA CL.0,5	004805513	600/5	15	0,5	0,365	1/63
CTR-30 750/5 15VA CL.0,5	004805514	750/5	15	0,5	0,365	1/63
CTR-30 800/5 15VA CL.0,5	004805515	800/5	15	0,5	0,365	1/63



Montaż na szynie



Montaż na płycie

Granice błędów pomiarowych i przesunięcia fazowego przekładników do pomiarów (klasy od 0,1 do 1)

Klasa dokładności	Procentowy błąd pomiaru (błąd przekładni) przy wartościach procentowych prądu znamionowego I_n [± %]				Przesunięcia fazowe przy wartościach procentowych prądu znamionowego I_n							
					Minuty [±]				Centyradian [± - grad]			
	dla 5% I_n	dla 20% I_n	dla 100% I_n	dla 120% I_n	dla 5% I_n	dla 20% I_n	dla 100% I_n	dla 120% I_n	dla 5% I_n	dla 20% I_n	dla 100% I_n	dla 120% I_n
0,1	0,40	0,2	0,10	0,10	15	8	5	5	0,45	0,24	0,15	0,15
0,2	0,75	0,35	0,20	0,20	30	30	10	10	0,90	0,45	0,30	0,30
0,5	1,50	0,75	0,50	0,50	90	90	30	30	2,70	1,35	0,90	0,90
1	3	1,50	1	1	180	180	60	60	5,40	2,70	1,80	1,80

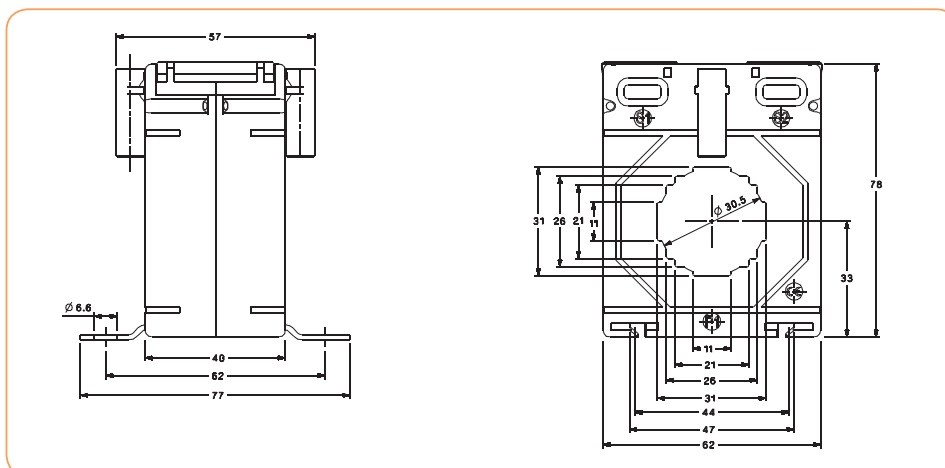
Granice błędów pomiarowych i przesunięcia fazowego przekładników do specjalnych zastosowań (klasy od 0,1 do 1)

Klasa dokładności	Procentowy błąd pomiaru (błąd przekładni) przy wartościach procentowych prądu znamionowego I_n [± %]				Przesunięcia fazowe przy wartościach procentowych prądu znamionowego I_n							
					Minuty [±]				Centyradian [± - grad]			
	dla 5% I_n	dla 20% I_n	dla 100% I_n	dla 120% I_n	dla 5% I_n	dla 20% I_n	dla 100% I_n	dla 120% I_n	dla 5% I_n	dla 20% I_n	dla 100% I_n	dla 120% I_n
0,2s	0,75	0,35	0,20	0,20	30	15	10	10	0,90	0,30	0,30	0,30
0,5s	1,50	0,75	0,50	0,50	90	45	30	30	2,70	0,90	0,90	0,90

Granice błędów pomiarowych przekładników do pomiarów (klasy 3 i 5)

Klasa dokładności	Procentowy błąd pomiaru (błąd przekładni) przy wartościach procentowych prądu znamionowego I_n [± %]	
	dla 50% I_n	dla 120% I_n
3	3	3
5	5	5

Rysunek wymiarowy





ETI Polam Sp. z o.o.
ul. Jana Pawła II 18
06-100 Pultusk
Tel. + 48 23 691 93 00
Fax + 48 23 691 93 60
INFOLINIA: +48 801 501 571
etipolam@etipolam.com.pl
www.etipolam.com.pl